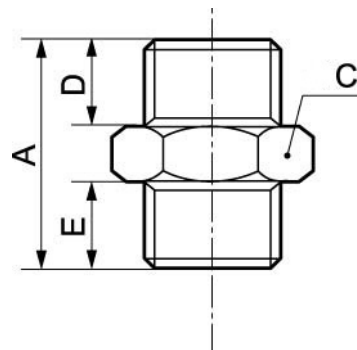


PIÈCES DE RACCORDEMENT INOX 316L

Mamelon inégal conique



Pression d'utilisation min/max

0 / 25 bar

Référence	Filetage	Cote A (mm)	Cote C (mm)	Cote D (mm)	Cote E (mm)
A1 1814I	R1/8; R1/4	28	15	11	9
A1 1438I	R1/4; R3/8	26.5	19	10	10
A1 3812I	R3/8; R1/2	36	23	15	13
A1 1234I	R1/2; R3/4	40	29	17	15